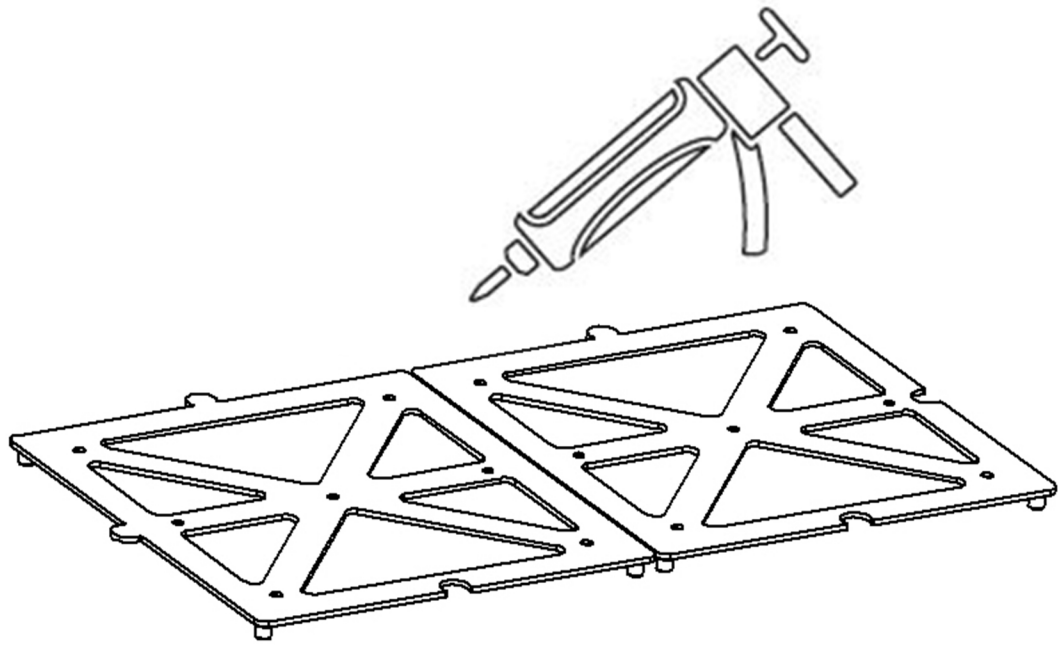


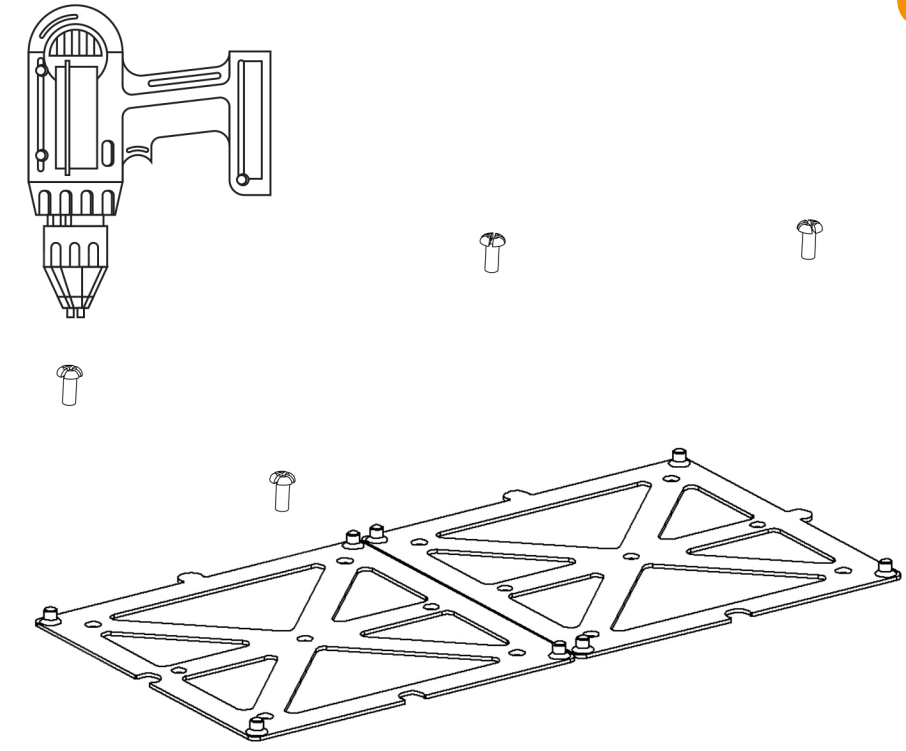
1



Montaj Alt aparatının arkasına silikon sıkılarak duvara yapıştırma işlemine başlanır.

'Start the pasting process by applying silicone behind the bottom apparatus.'

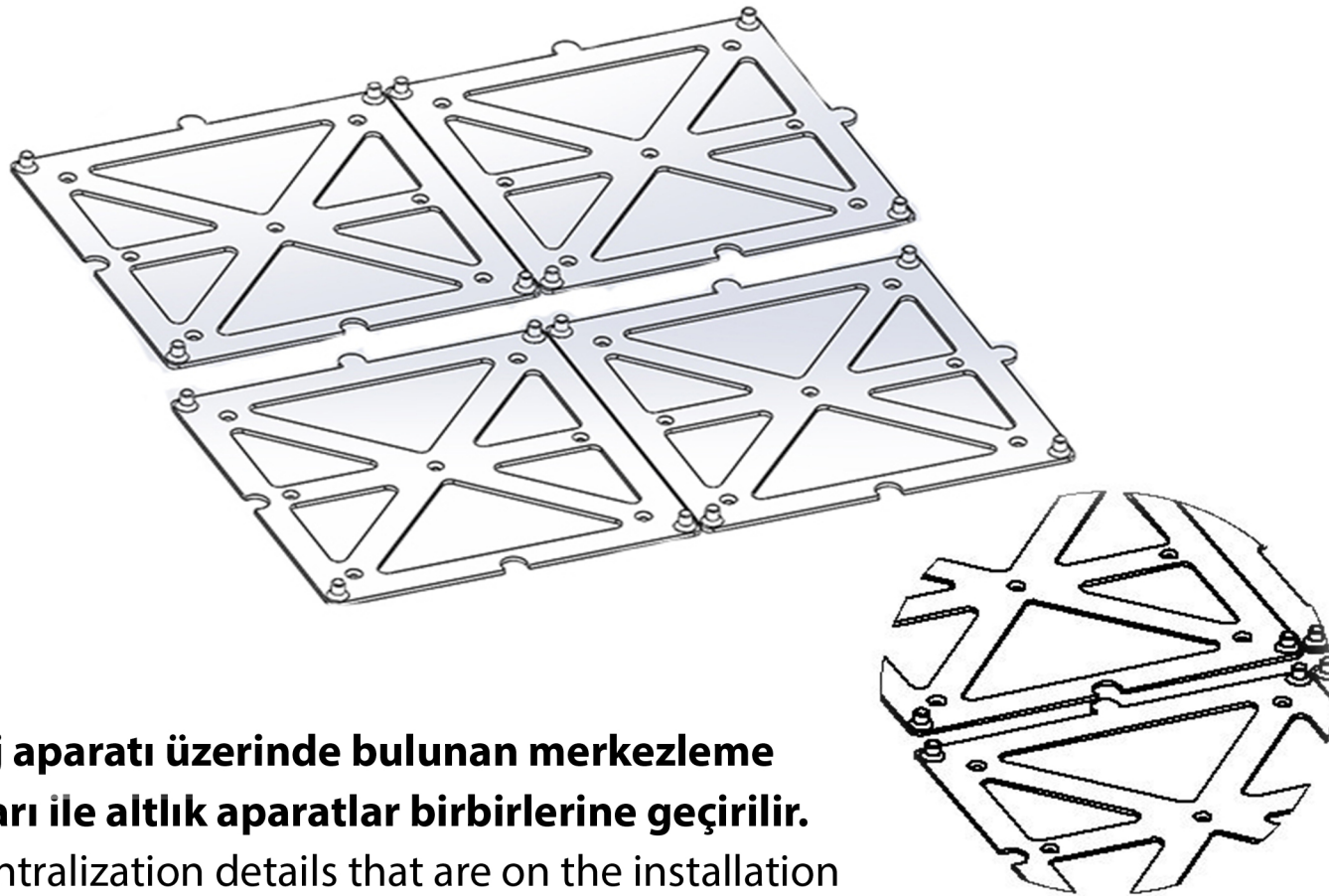
2



Yapıştırma işlemi bittikten sonra belirlenen noktalardan vidalama ile aparat sağlamlaştırılır.

Once the pasting process is over , strengthen the apparatus by screwing it from determined points.

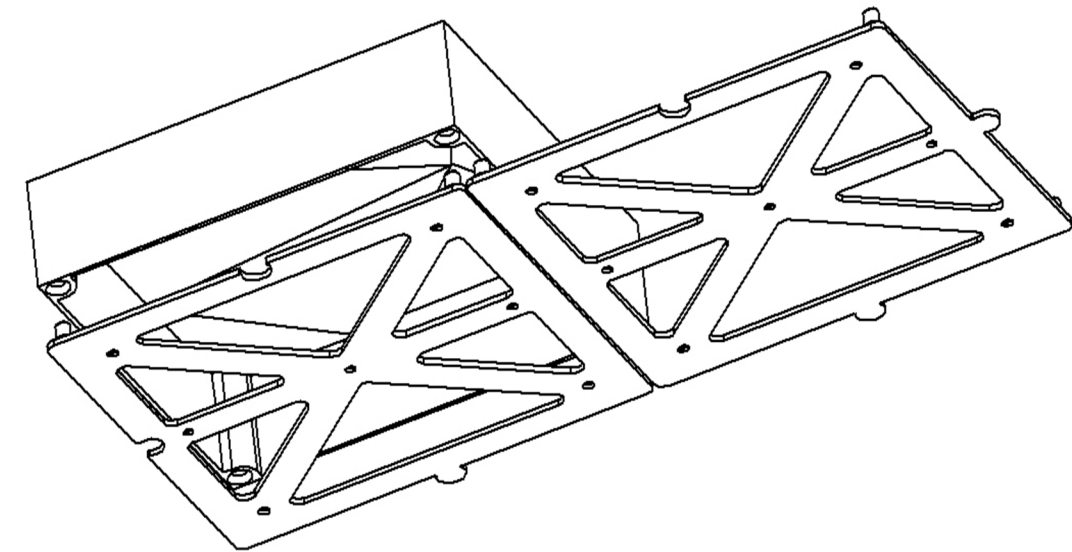
3



Montaj aparatı üzerinde bulunan merkezleme detayları ile altlık aparatlar birbirlerine geçirilir.

'The centralization details that are on the installation apparatus and bottom apparatus are attached to each other.'

4



Ürün üst parçalarının iç kısmında bulunan pim boşluk delikleri, alt montaj aparatları üzerlerinde bulunan pim çıkıntılara geçirilme suretiyle montaj tamamlanır.

Complete the installation process by attaching the pin space holes that are on the inside of the top parts of the product to the pin bulges that are on the bottom installation apparatus.