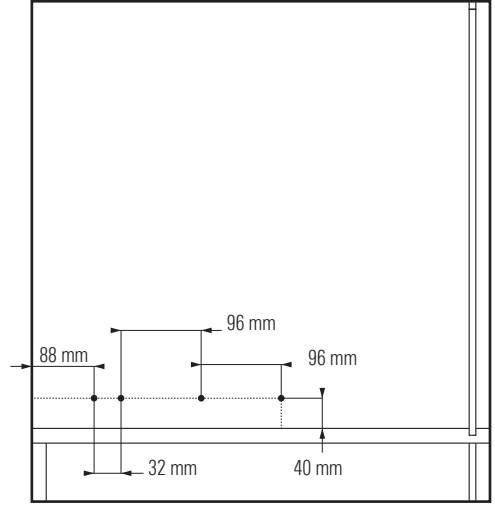
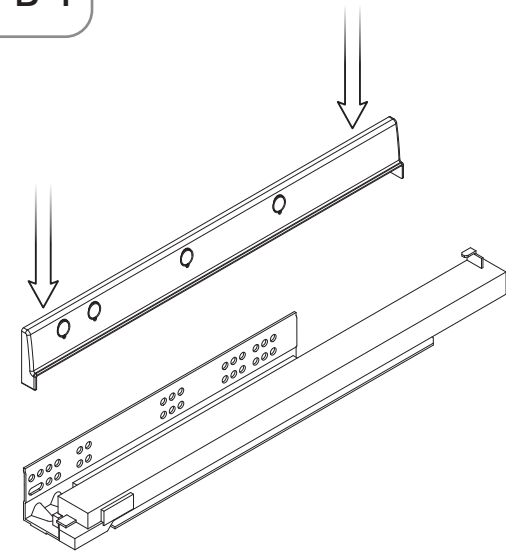


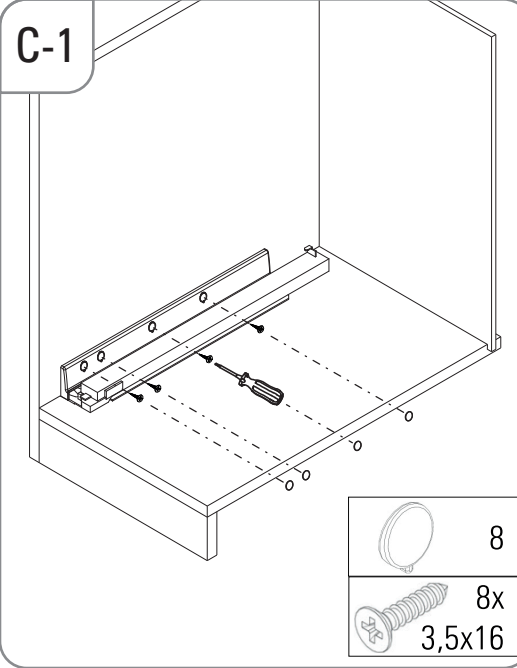
A-1



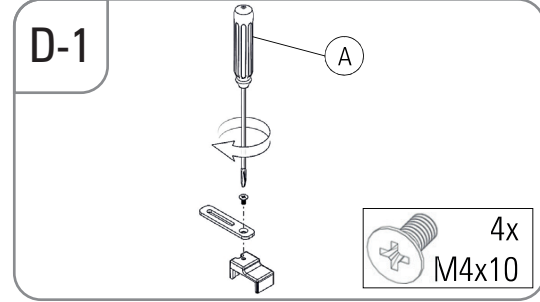
B-1



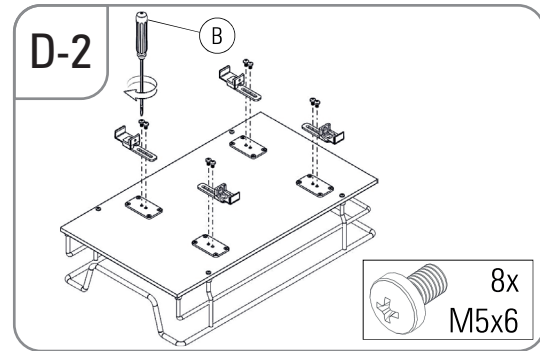
C-1



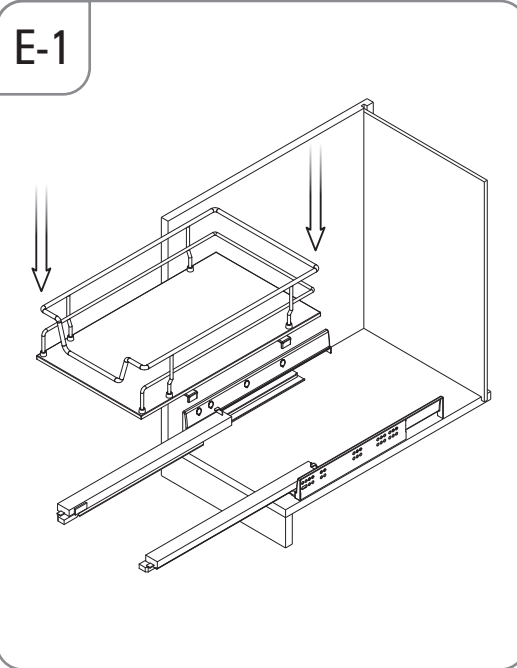
D-1



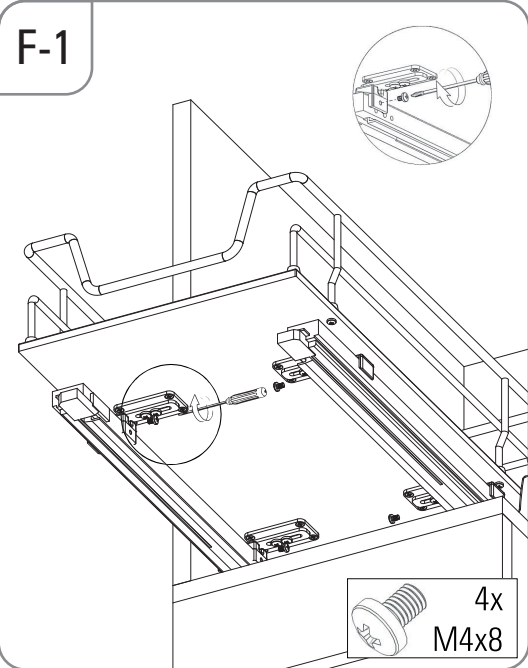
D-2



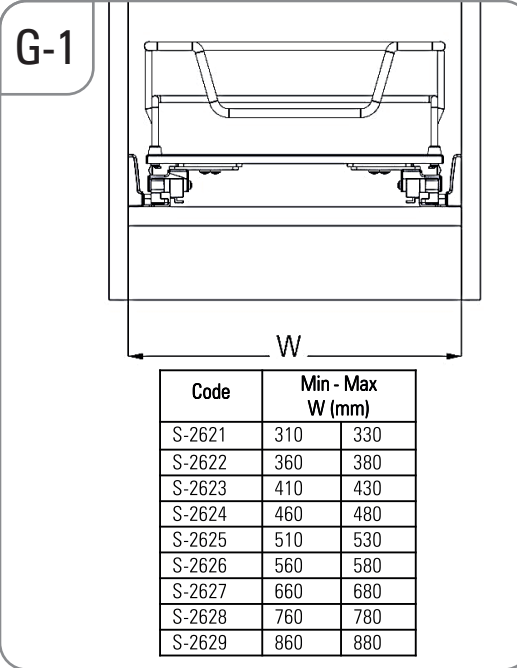
E-1



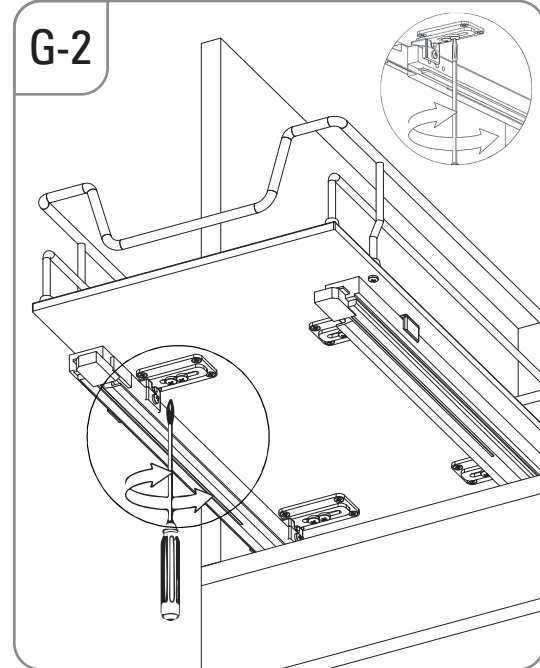
F-1



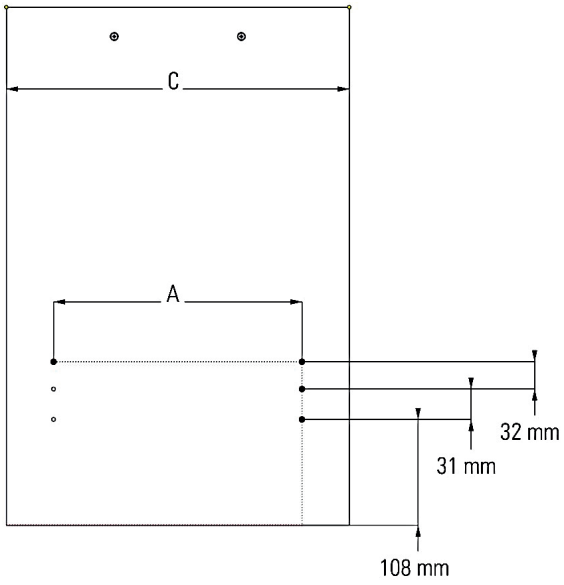
G-1



G-2

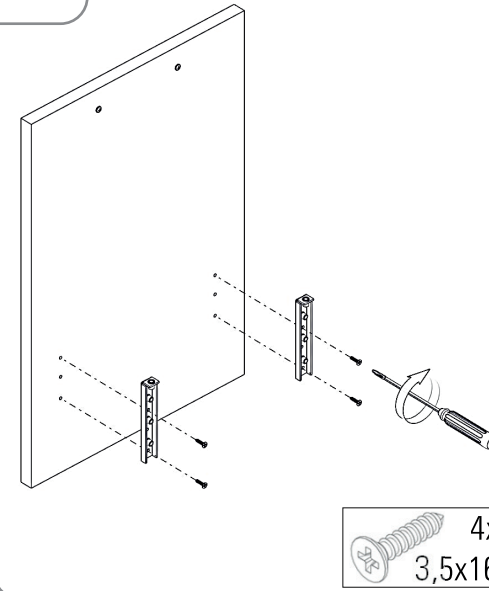


E-1

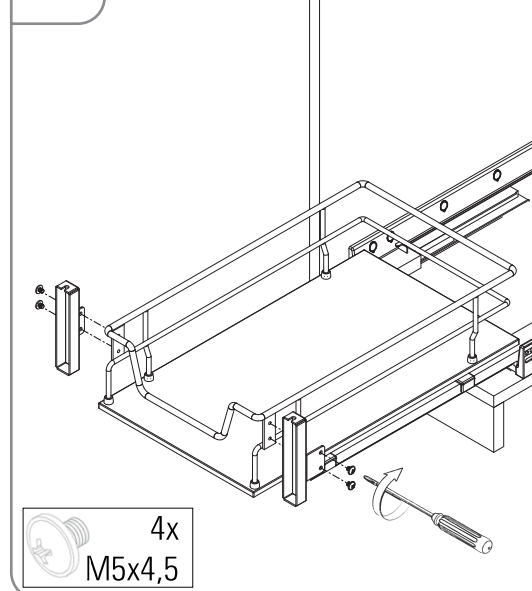


Code	C (mm)	A (mm)
S-2621	350	259
S-2622	400	309
S-2623	450	359
S-2624	500	409
S-2625	550	459
S-2626	600	509
S-2627	700	609
S-2628	800	709
S-2629	900	809

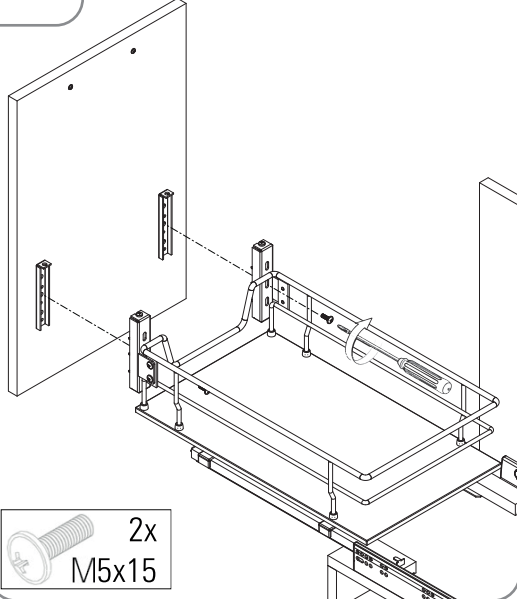
E-1



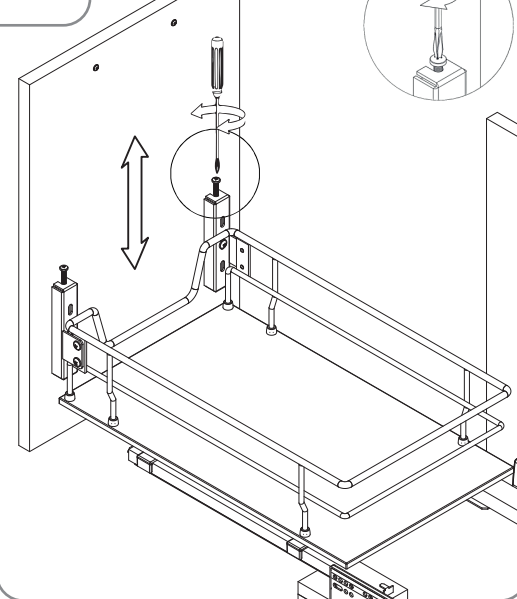
E-1



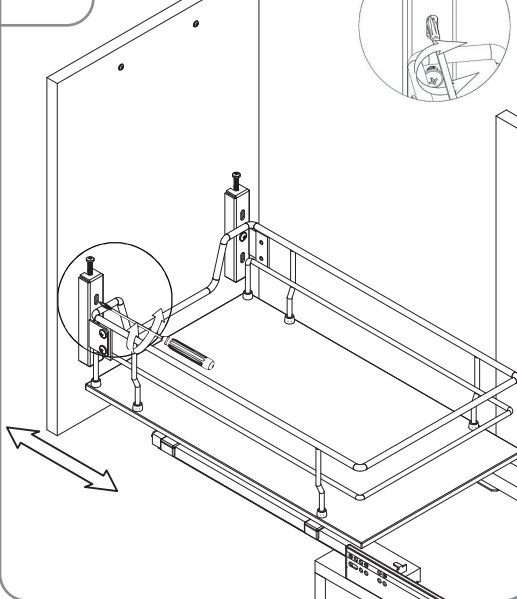
E-1



E-1



E-1



E-1

