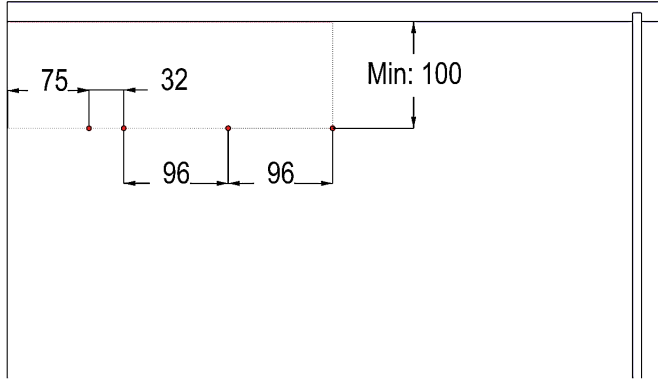
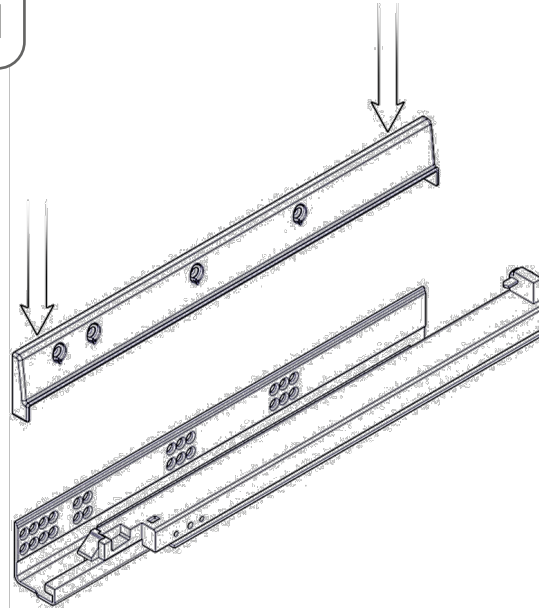


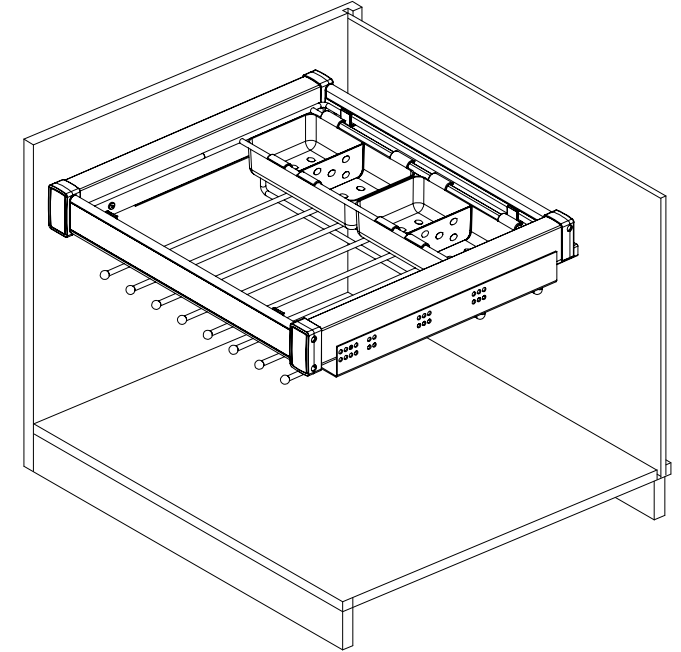
A-1



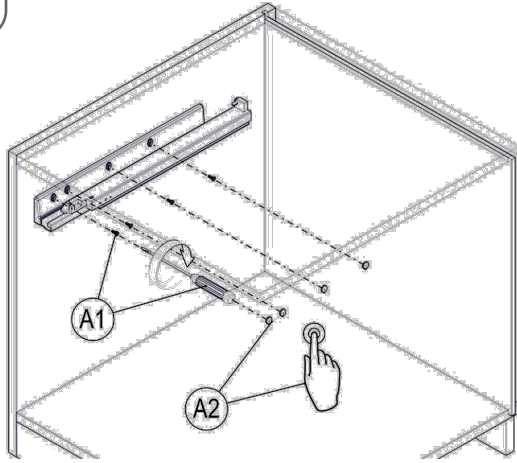
B-1



E-1



C-1

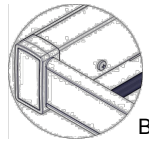
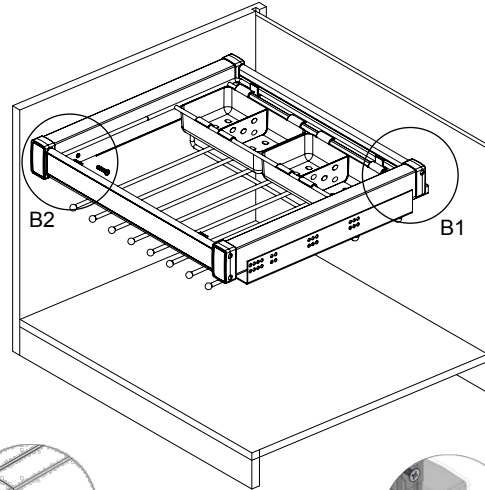


4x1  
3,5x16

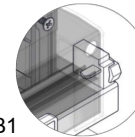


4x2

D-1



B2



B1